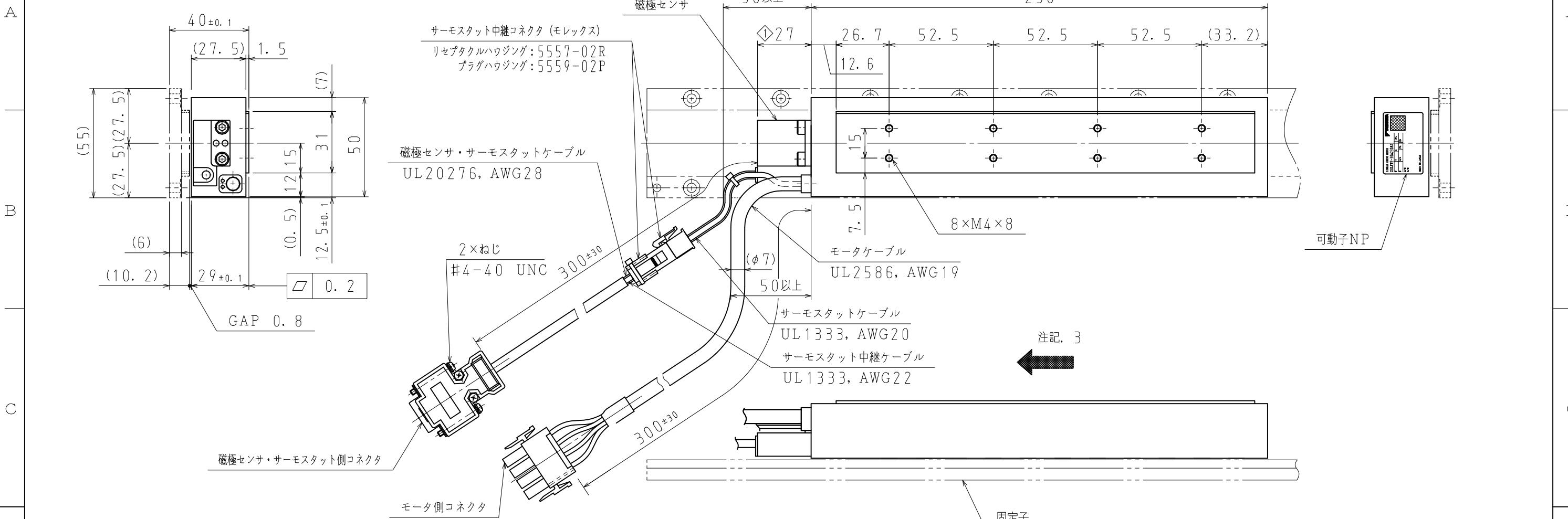
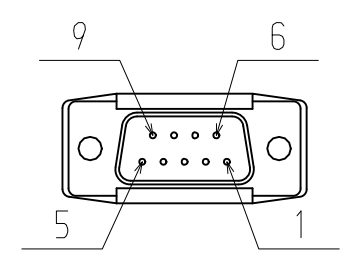


DWG. NO. 900-150-481

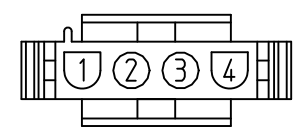


極性センサ・サーモスタット側コネクタ結線仕様



ピン No.	信号	備考
1	+5V (T. P)	サーモスタット
	+5V (電源)	
2	Su	極性センサ
3	Sv	
4	Sw	
5	0V (電源)	
6	-	-
7	-	
8	-	
9	T. P.	サーモスタット

モータ側コネクタ結線仕様



ピン No.	信号	線色
1	U 相	赤
2	V 相	白
3	W 相	黒
4	F G	緑

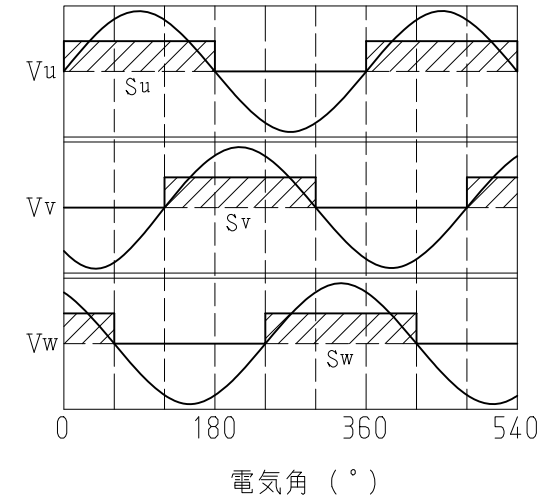
プラグ: 350779-1 タイコエレクトロニクス ジャパン (合) 製
ピン: 350218-3または350547-3 (No. 1~3)
350654-1または350669-1 (No. 4)

相手側型番

キャップ: 350780-1
ソケット: 350536-3または350550-3

極性センサ出力信号

可動子を図中の矢印方向に移動した場合、極性センサ出力信号 Su, Sv, Sw とモータの各相逆起電力 Vu, Vv, Vw の関係は下図の様になります。



逆起電力 (V)

注記

- 本図は可動子のみの外形図です。
- 相手側のモータケーブル結線用および磁極センサ・サーモスタットケーブル結線用コネクタは付属していません。
- 可動子の進行方向は、U, V, Wの相順に電流を流した場合、図中の矢印方向に動きます。

ピンコネクタ 17JE-23090-02 (D8C) -CG 第一電子工業 (株)
相手側型番

ソケット・コネクタ: 17JE-13090-02 (D8C) A-CG
スタッド: 17L-002Cまたは17L-002C1

可動子形式	定格推力 [N]	最大推力 [N]	概算質量 [kg]	特性表
SGLFW2-30A230AS	180	540	1.7	900-125-093